



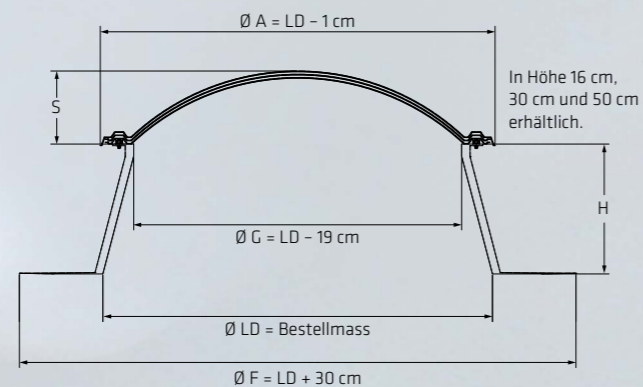
extraQualität
made in Austria



//engineering innovation

Technische Daten

ØLD lichte Decken- öffnung [cm]	ØLW obere lichte Weite	Lüftungs- querschnitt bei 300 mm Hub [m ²]	Lüftungs- querschnitt bei 500 mm Hub [m ²]	geometrisch freie Fläche bei Brandrauch- entlüftung [m ²]
Ø60	Ø41	0,19	0,15	0,13
Ø80	Ø61	0,29	0,23	0,29
Ø90	Ø71	0,33	0,26	0,40
Ø100	Ø81	0,38	0,30	0,52
Ø120	Ø101	0,48	0,37	0,80
Ø150	Ø131	0,62	0,48	1,35
Ø180	Ø161	0,76	0,60	2,04
Ø210	Ø181	0,85	0,67	2,57
Ø220	Ø201	0,95	0,74	3,17



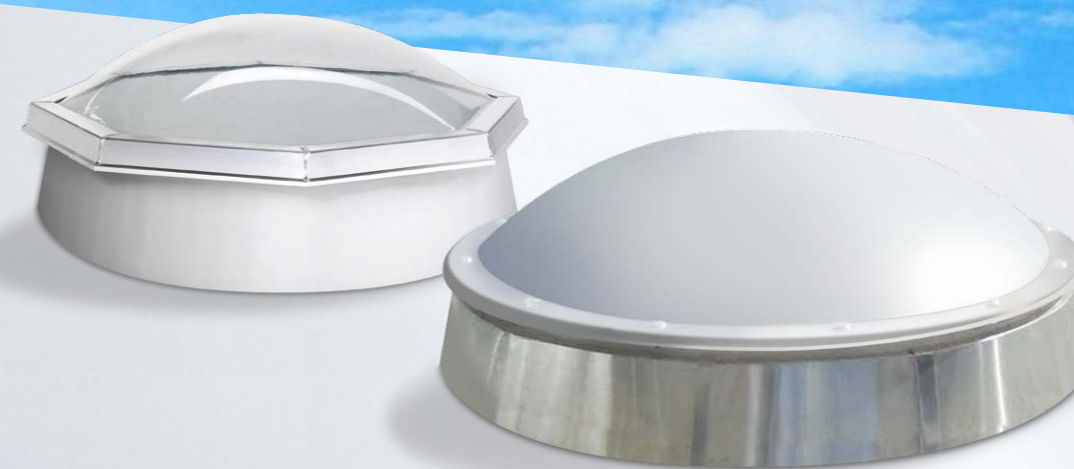
Eberspächer steht für Tageslichttechnik auf höchstem Niveau. Mit jahrzehntelanger Erfahrung, ausgeprägtem technischen Know-how und modernsten Produktionsanlagen entwickeln wir Hightechlösungen, die Arbeits- und Lebensräume nachhaltig aufwerten. Und wir investieren viel Energie und Zeit, um unsere Produktpalette kontinuierlich zu verbessern. So setzen wir regelmäßig neue Maßstäbe für moderne Tageslichttechnik.

Eberspächer Tageslichttechnik GmbH

Obere Hauptstraße 55-59
2451 Au am Leithaberge
Telefon +43 (0)2168 8271-0
Telefax +43 (0)2168 8271-17
eberspaecher@tageslichttechnik.at
www.tageslichttechnik.at

Stand: 07/2016; Technische Änderungen sowie Druck- und Satzfehler vorbehalten.

Wemalux Typ R + Typ R8



Die perfekte Verschmelzung von Design und Qualität

Acustico

Arcolicht

Flatlux

Prismolux

Typ R/R8

Tentolux

Toplicht

Wemaflap

Wemalux



extraQualität
made in Austria

www.tageslichttechnik.at



Die Lichtkuppel in ihrer schönsten Form

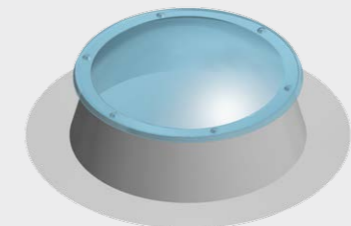


Mehr als eine Lichtkuppel

Wemalux Typ R und R8 sind spezielle Formen der Eberspächer Wemalux M Serie. Sie erfüllen höchste Anforderungen, die an Bauteile moderner Gebäudehüllen gestellt werden: hervorragende Wärmedämm- und Schalldämmwerte bei deutlich verbessertem Lichteintrag für optimale Beleuchtung der Innenräume, sowie Hagelschutz und Durchsturzicherheit. Beide Typen können zusätzlich zur Belüftung und Brandrauchentlüftung (RWA) eingesetzt werden. NACHHALTIGKEIT ist bei uns groß geschrieben. Wemalux M ist für eine lange Lebensdauer gemacht und zu 100 % recyclebar. extra **Qualität** made in Austria.

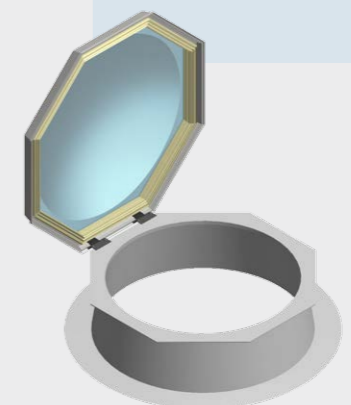
Produkteigenschaften

- qualitativ hochwertiges Produkt
- bis 2,2 m Durchmesser
- beste Schall- und Wärmedämmwerte
- absolut staub- und wasserdicht
- 1 bis 5 schalige Ausführung
- geeignet für tägliche Belüftung (Lüftungseinrichtungen manuell, elektrisch oder pneumatisch)
- geeignet für Brandrauchentlüftung (RWA)
- jede starre Lichtkuppel ist nachträglich umrüstbar
- Durchsturzicherheit: LifeNet zwischen den Schalen
- geeignet für Flachdächer und flach geneigte Dächer mit maximal 25° Dachneigung
- optional für Typ R8: Isolierglaseindeckung bis $u=0,65 \text{ W/m}^2\text{K}$ (klar oder farbig)



OO Typ R

Ästhetik in seiner runden Form. Die Typ R Lichtkuppel ist sowohl innen wie außen kreisförmig und eignet sich besonders für architektonische Meisterwerke. Kreisförmige Lichtflächen können damit im Innenraum erzielt werden. Und für eine attraktive Gebäudehülle sorgt die Kreisform der Aufsatzkränze und Lichtkuppelschalen – eine runde Sache also.



OO Typ R8

Innen kreisförmig und außen 8-eckig: Die Typ R8 ist eine Weiterentwicklung der Typ R mit allen technischen Raffinessen, wie sie die Wemalux M Serie hat. Sämtliche erprobte Vorteile der eckigen Lichtkuppel sind in eine 8-eckige Form gebracht. Die Innenansicht bleibt dabei kreisförmig. Somit können kreisförmige Lichtflächen im Innenraum gleichzeitig mit allen technischen Möglichkeiten erzielt werden.

