

WEMALUX - Wartungs und Pflegehinweise

EBERSPÄCHER TAGESLICHTTECHNIK GMBH

OBERE HAUPTSTRASSE 55-59, 2451 AU AM LEITHABERGE, ÖSTERREICH

E-MAIL OFFICE@TAGESLICHTTECHNIK.AT WEBSITE WWW.TAGESLICHTTECHNIK.AT

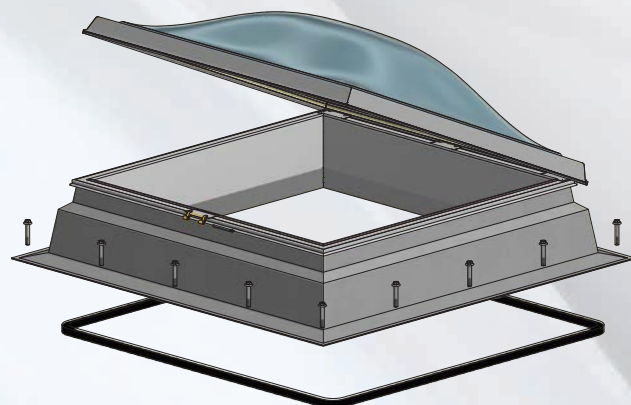
TELEFON +43 2168 82 71 - 0

**eberspächer**
tageslichttechnik

//engineering innovation

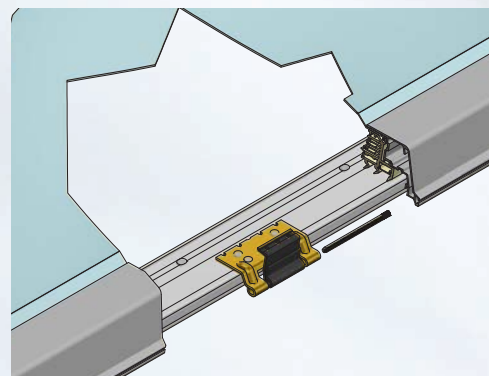
Reinigung

- die Reinigung der Kunststoffschale erfolgt am besten mit Seifenwasser (pH-Neutral) und einem weichen Tuch.
- die Glasoberfläche mit Glasreiniger besprühen und mit einem weichen Tuch abziehen.
- Dichtungsprofile müssen einmal jährlich mit Gummipflegemittel behandelt werden.
- Lackoberflächen nur mit milden Reinigungsmitteln, Schwamm und Wasser reinigen.
- * **Reinigungs- und Pflegemittel müssen frei von organischen Lösungsmitteln sein**
- * **Um Zerkratzen zu verhindern, dürfen keine Scheuermittel, harte Tücher oder Bürsten verwendet werden.**
- * **die Einwirkung von lösungs- oder schmiermittelhaltiger Atmosphäre kann zu erhöhtem Verschleiß bzw. Bruch der Kunststoffeindeckung führen.**



Wartung

- Schanierbolzen bzw. alle beweglichen metallischen Teile sind zweimal jährlich zu schmieren.
- Öffnungsantriebe sind dauergeschmiert. Die Kolbenstangen sind von Schmutz freizuhalten und ggf. mit einem trockenem weichen Tuch zu säubern.



Durchsturzsicherung

- Unsere Durchsturzsicherungssysteme sind wartungsfrei.
- Wir empfehlen eine einmal jährliche Sichtkontrolle der Befestigungsmittel hinsichtlich funktionsfähigkeit bzw. Rostbefall.
- Die Durchsturzsicherung besteht aus verzinktem Stahlblech.
- Bei säurehaltiger bzw. feuchter Luft kann Korrosion auftreten.



EIN UNTERNEHMEN DER
FIRMENGRUPPE EBERSPÄCHER
TAGESLICHTTECHNIK

WEMALUX - Wartungs und Pflegehinweise

EBERSPÄCHER TAGESLICHTTECHNIK GMBH

OBERE HAUPTSTRASSE 55-59, 2451 AU AM LEITHABERGE, ÖSTERREICH

E-MAIL OFFICE@TAGESLICHTTECHNIK.AT **WEBSITE** WWW.TAGESLICHTTECHNIK.AT

TELEFON +43 2168 82 71 - 0



//engineering innovation

Richtig Lüften für ein gutes Raumklima

Kondensatbildung und erhöhter Energieverbrauch können durch richtiges Lüften sehr einfach vermieden bzw. reduziert werden.

Warum ist Lüften notwendig?

Kondensatbildung und erhöhter Energieverbrauch können durch richtiges Lüften sehr einfach vermieden bzw. reduziert werden. Lüften stellt zwar immer einen Wärmeverlust da, es ist aber notwendig, um überschüssigen Wasserdampf und Schadstoffe abzuführen. Nur so kann ein gutes und gesundes Raumklima erreicht werden. Aktives, bewusstes Lüften ist also notwendig, es sei denn, man wohnt in einem Haus mit kontrollierter Be- und Entlüftung.

Stoß- und Querlüften

Die beste Art der Fensterlüftung sind die Stoß- und Querlüftung. Durch die kurze Zeit, in der die Fenster möglichst weit geöffnet werden sollen, ist ein Luftaustausch garantiert, ohne dass die Speichermassen im Gebäude auskühlen. Stoßlüftung: Mehrmals täglich die Fenster von Räumen, in denen man sich aufhält, etwa 4 bis 10 min öffnen. Je kälter es ist, desto kürzer muss man lüften, weil der Luftaustausch dann schneller von statten geht. Wichtig ist zu wissen, dass speziell bei Oberlichtelementen durch den Schacht ein Öffnen der Oberlichtelemente obligatorisch ist. Querlüftung: „Durchzug“ - alle Fenster mehrmals täglich 2 bis 4 min öffnen. Besonders nach dem Aufstehen und vor dem zu Bett gehen ist das Lüften des Schlafzimmers sehr wichtig. Kipplüftung sollte während der Heizperiode gänzlich vermieden werden, da es dabei zu einem unnötig hohen Energieverbrauch kommt, die Bauteile auskühlen und auch die Fensterleibungen eventuell so stark abkühlen können, dass es dort Schimmel entstehen kann.

Stimmt die Luftfeuchtigkeit?

Die optimale relative Raumluftfeuchtigkeit liegt zwischen 40 und 55%. Zur Messung empfiehlt es sich ein Hygrometer anzuschaffen. Steigt die Luftfeuchtigkeit über den Optimalbereich an, kann es leicht zu Kondenswasserbildung kommen. Haben Sie eine zu hohe Luftfeuchtigkeit, halten Sie Türen zu Räumen, in denen viel Wasserdampf anfällt (Badezimmer, Küche) immer geschlossen und lüften Sie den überschüssigen Wasserdampf direkt ins Freie ab. Wenn Sie Wäsche in der Wohnung trocknen, dann tun Sie das ebenfalls in einem geschlossenen Raum, den Sie stets sehr gut lüften. Achten Sie auch darauf, dass unbeheizte Räume nicht über die warme Luft aus beheizten Räumen mit beheizt werden, denn die warme Luft, die mehr mit Wasserdampf gesättigt ist, bringt diesen in die kälteren Räume. Da die kühlere Luft in diesen Räumen nicht so viel Wasserdampf halten kann, kondensiert der Wasserdampf und es kommt zur typischen Kondenswasserbildung. Dieser Effekt tritt ebenfalls bei Oberlichtelementen durch die Schachtbauweise unterhalb auf.

EIN UNTERNEHMEN DER
FIRMENGRUPPE EBERSPÄCHER
TAGESLICHTTECHNIK