

# WEMALUX - M Serie Leitfaden

**EBERSPÄCHER TAGESLICHTTECHNIK GMBH**

OBERE HAUPTSTRASSE 55-59, 2451 AU AM LEITHABERGE, ÖSTERREICH

**E-MAIL** OFFICE@TAGESLICHTTECHNIK.AT **WEBSITE** WWW.TAGESLICHTTECHNIK.AT

**TELEFON** +43 2168 82 71 - 0



//engineering innovation

Deckenöffnung	x	cm	Stück
Deckenöffnung	x	cm	Stück
Deckenöffnung	x	cm	Stück

Bestellung

Anfrage

## WEMALUX - Kunststofflichtkuppel

U - Wert	2,5 W/m <sup>2</sup> K	(2 - schalig)
	1,8 W/m <sup>2</sup> K	(3 - schalig)
	1,4 W/m <sup>2</sup> K	(4 - schalig)
	1,2 W/m <sup>2</sup> K	(5 - schalig)
	0,9 W/m <sup>2</sup> K	(Thermosheet)
	Hagelschutz	Hitzeschutz

## ACUSTICO - Flachdachfenster

U - Wert	1,1 W/m <sup>2</sup> K	(2 - Scheibenglas)
	0,9 W/m <sup>2</sup> K	(3 - Scheibenglas)
	Hitzeschutz	
	Durchsturzsicher nach EN1873	

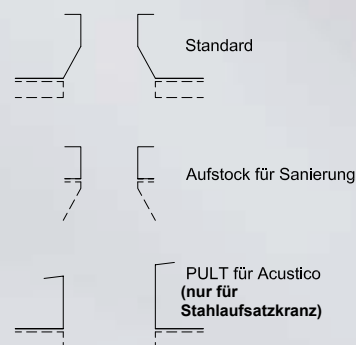
## Aufsatzkranz

Höhe (15cm über wasserführenden Schicht)

GFK	20cm	30cm	40cm	50cm		
Stahl	20cm	30cm	40cm	50cm	60cm	80cm

Außen wetterfest versiegelt mit GFK-Schale

U - Wert	1,1 W/m <sup>2</sup> K (2cm)	0,6 W/m <sup>2</sup> K (4cm)
	0,4 W/m <sup>2</sup> K (6cm)	0,3 W/m <sup>2</sup> K (8cm)



## Lüftung

230V - 300mm Hub

Dachausstieg manuell

Stiegenhausentrauchung

NRWG CO-2 EN 12101-2

NRWG 24V EN 12101-2

Verdunklungsrollo innen

Rolladen außen

## Sicherheit

**LIFE-GUARD** (Stahlgitter im Aufsatzkranz)

beschichtet in RAL

**LIFE-NET** (Edelstahlnetz zwischen den Schalen)

**LIFE-GLAS** (VSG Scheibe unter den Schalen)

EIN UNTERNEHMEN DER  
FIRMENGRUPPE EBERSPÄCHER  
TAGESLICHTTECHNIK

# WEMALUX - M Serie Leitfaden

EBERSPÄCHER TAGESLICHTTECHNIK GMBH

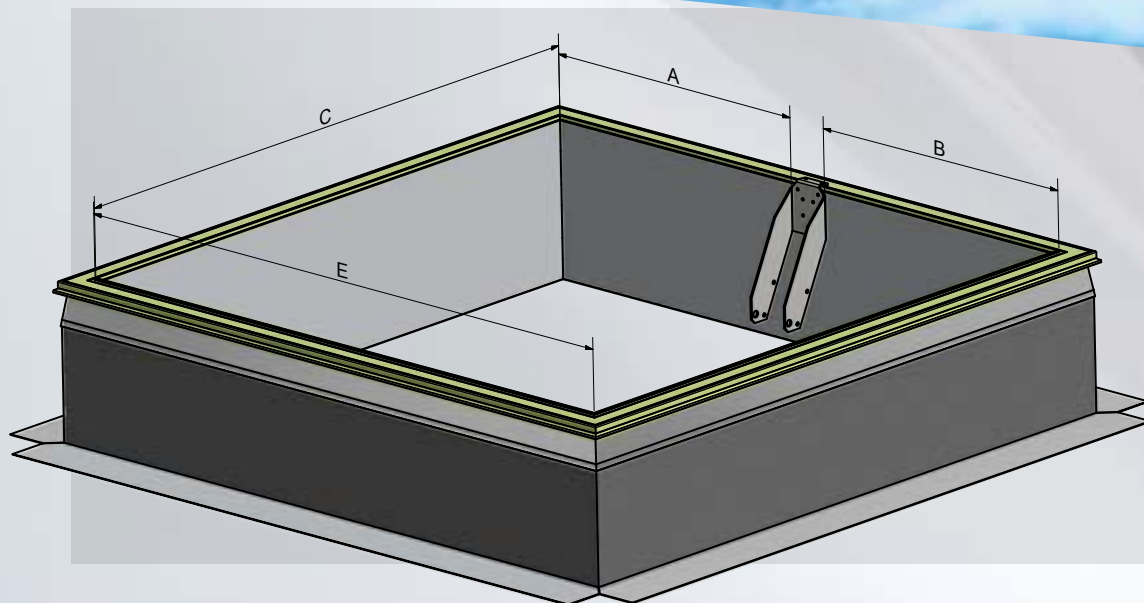
OBERE HAUPTSTRASSE 55-59, 2451 AU AM LEITHABERGE, ÖSTERREICH

E-MAIL OFFICE@TAGESLICHTTECHNIK.AT WEBSITE WWW.TAGESLICHTTECHNIK.AT

TELEFON +43 2168 82 71 - 0



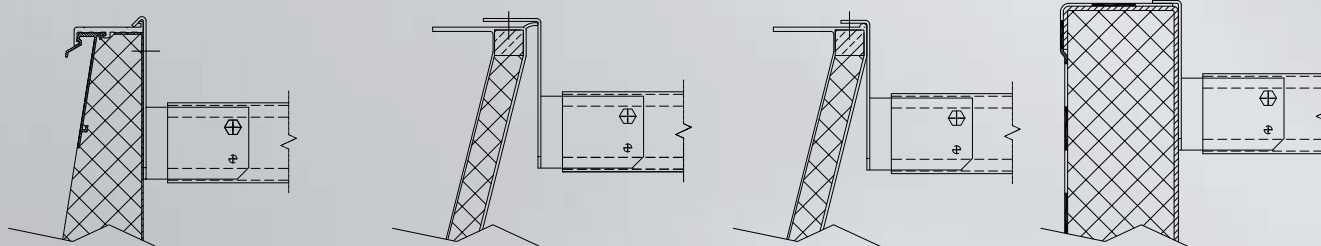
//engineering innovation



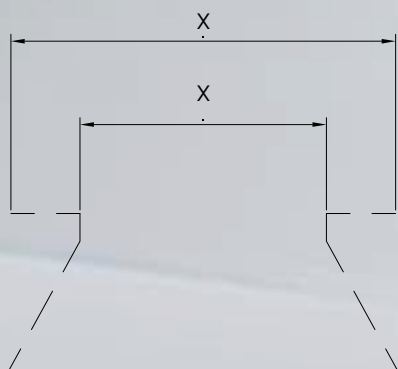
Durchsturz-sicherung  
LIFE-GUARD

Maßangaben für  
bestehende Zargen.

## Flanschgeometrie der bestehenden Zarge



Fertig vormontiert für Selbstmontage.



### Sanierungsrahmen

wird benötigt, wenn der Aufsatzkranz bestehen bleibt und die Eindeckung ersetzt werden soll.

Bemerkungen

Unterschrift

EIN UNTERNEHMEN DER  
FIRMENGRUPPE EBERSPÄCHER  
TAGESLICHTTECHNIK