

Montageanleitung Lichtkuppel Aufsatzkranz

EBERSPÄCHER TAGESLICHTTECHNIK GMBH

OBERE HAUPTSTRASSE 55-59, 2451 AU AM LEITHABERGE, ÖSTERREICH

E-MAIL OFFICE@TAGESLICHTTECHNIK.AT **WEBSITE** WWW.TAGESLICHTTECHNIK.AT

TELEFON +43 2168 82 71 - 0

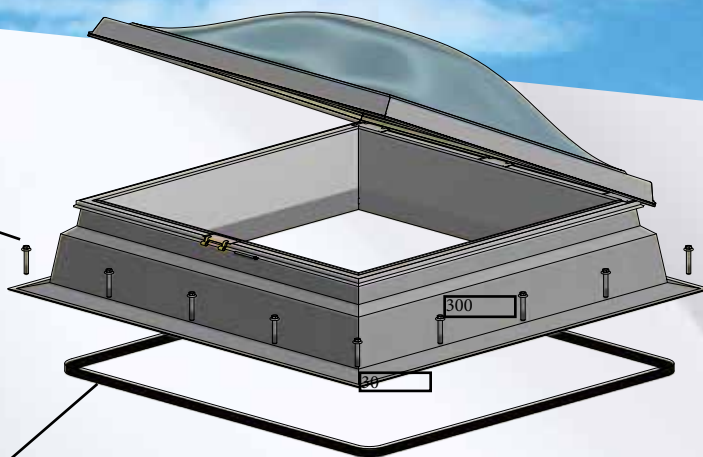
Alle Unterlagen sind im Sinne des Urheberrechts geschützt. Weitergabe und Vervielfältigung von Unterlagen, auch Auszugsweise sind nicht gestattet, soweit nicht ausdrücklich zugesagt. Zuwiderhandlungen verpflichten zu Schadensersatz.



//engineering innovation

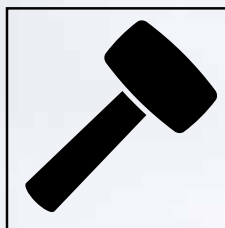
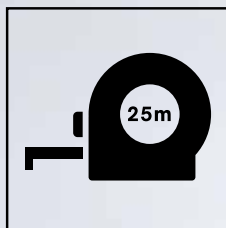
Aufsatzkranz am Untergrund befestigt (Montagemittel siehe Tabelle)

Beachten Sie für den korrekten Bauwerksanschluss die gültigen technischen Regeln (Flachdachrichtlinien)



Wir bedanken uns bei Ihnen, dass Sie uns Ihr Vertrauen schenken und Sie sich für unser Produkt entschieden haben. Unser Produkt wurde nach europäischen Normen entwickelt und gefertigt.

Bitte lesen Sie sich diese Montageanleitung vor der Inbetriebnahme/ Verwendung ausführlich durch. Bei Unklarheiten, diversen Fragen oder auch Beschädigungen wenden Sie sich bitte an uns.



*** Montageuntergrund muss eine Ebenheit von +/- 3mm aufweisen.**

*** Führen Sie vor Arbeiten am Dach stets eine Gefährdungsbeurteilung durch.**

*** Diese Anleitung ist nur für qualifiziertes Fachpersonal.**

*** Bei Fragen wenden Sie sich bitte an uns.**

Werkstoff Untergrund	Leitprodukt		
	Artikelnummer	Bezeichnung	Fabrikat
Stahlbeton	8581060650	SDF-KB-10Vx60-E	EJOT
Porenbeton	8532080620	SDP-KB-10Gx80-E	EJOT
Stahlblech 0,88-1,5mm	3591977391	JF3-2H-4,8x19-E14	EJOT
Stahl 4-10mm	6595611311	JT3-12-5,5x40-E16	EJOT
Holz	6598811321	JT3-2-6,5x50-E16	EJOT

nicht im Lieferumfang enthalten - auf Wunsch separat lieferbar.

EIN UNTERNEHMEN DER
FIRMENGRUPPE EBERSPÄCHER
TAGESLICHTTECHNIK

Montageanleitung Lichtkuppel Aufsatzkranz

EBERSPÄCHER TAGESLICHTTECHNIK GMBH

OBERE HAUPTSTRASSE 55-59, 2451 AU AM LEITHABERGE, ÖSTERREICH

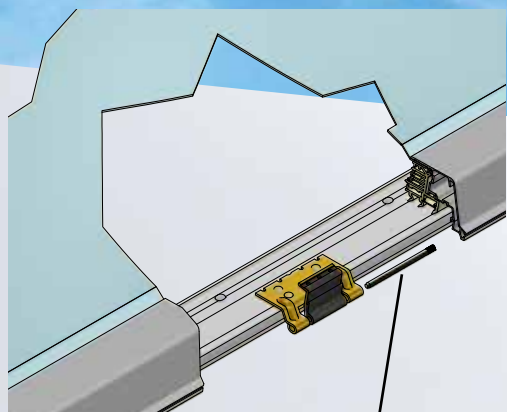
E-MAIL OFFICE@TAGESLICHTTECHNIK.AT **WEBSITE** WWW.TAGESLICHTTECHNIK.AT

TELEFON +43 2168 82 71 - 0

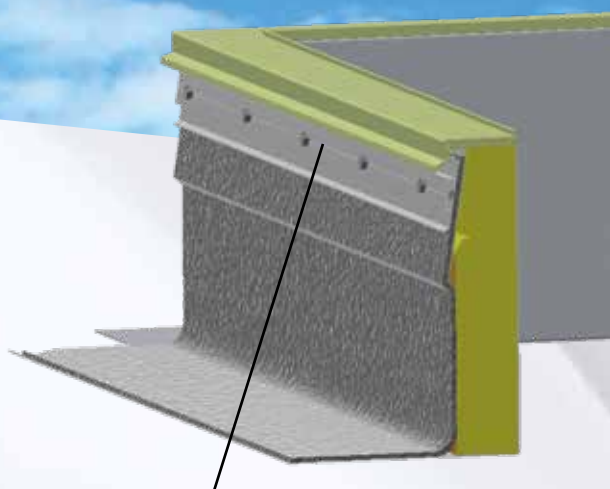


//engineering innovation

Alle Unterlagen sind im Sinne des Urheberrechts geschützt. Weitergabe und Vervielfältigung von Unterlagen, auch Auszugsweise sind nicht gestattet, soweit nicht ausdrücklich zugesagt. Zuwiderhandlungen verpflichten zu Schadensersatz.



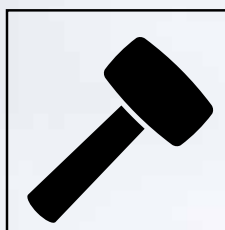
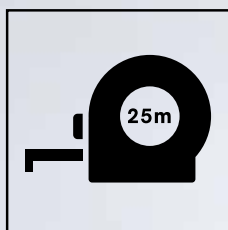
Scharnierbolzen mit Hammer einschlagen.



Klemmschiene zur Befestigung der Dachhaut
(SKT-Bohrschraube 4,8 x 25 DIN 7504-K mit Dichtscheibe)

Wir bedanken uns bei Ihnen, dass Sie uns Ihr Vertrauen schenken und Sie sich für unser Produkt entschieden haben. Unser Produkt wurde nach europäischen Normen entwickelt und gefertigt.

Bitte lesen Sie sich diese Montageanleitung vor der Inbetriebnahme/ Verwendung ausführlich durch. Bei Unklarheiten, diversen Fragen oder auch Beschädigungen wenden Sie sich bitte an uns.



*** Montageuntergrund muss eine Ebenheit von +/- 3mm aufweisen.**

*** Führen Sie vor Arbeiten am Dach stets eine Gefährdungsbeurteilung durch.**

*** Diese Anleitung ist nur für qualifiziertes Fachpersonal.**

*** Bei Fragen wenden Sie sich bitte an uns.**

Werkstoff Untergrund	Leitprodukt		
	Artikelnummer	Bezeichnung	Fabrikat
Stahlbeton	8581060650	SDF-KB-10Vx60-E	EJOT
Porenbeton	8532080620	SDP-KB-10Gx80-E	EJOT
Stahlblech 0,88-1,5mm	3591977391	JF3-2H-4,8x19-E14	EJOT
Stahl 4-10mm	6595611311	JT3-12-5,5x40-E16	EJOT
Holz	6598811321	JT3-2-6,5x50-E16	EJOT

nicht im Lieferumfang enthalten - auf Wunsch separat lieferbar.

EIN UNTERNEHMEN DER
FIRMENGRUPPE EBERSPÄCHER
TAGESLICHTTECHNIK